

KARIBAN

REFERENCE : K8002

SIZES : U

COMPOSITION :

Main fabric : Organic Cotton canvas - 280 OCS certified 100% organic cotton

WEIGHT :

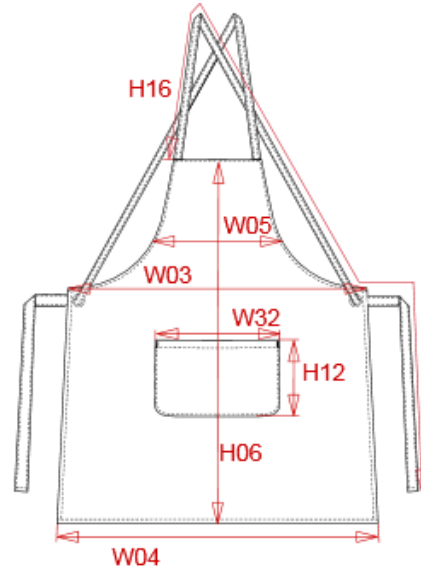
Main fabric : 280 gsm

TECHNICAL DETAIL :

OCS blended certified

ARTICLE WEIGHT :

275 gr/pc



DESCRIPTION
Français : Tablier coton biologique
English : Organic cotton apron
Nederlands : Schort van biologisch katoen
Deutsch : Schürze aus Bio-Baumwolle
Español : Delantal algodón orgánico
Italiano : Grembiule cotone biologico
Português : Avental em algodão biológico

COLORS	PANTONE SERIGRAPHIE
Black	Black
Wine	504C
Chocolate	439C
Mossy green	7771C
Angora	482C

MEASUREMENT	
Description	U
H06 Hauteur milieu devant / Middle front length	90
W03 Largeur taille / Waist width	76
W05 Largeur poitrine à 15cm du haut / Chest width at 15cm from top	37
W04 Largeur bas / Bottom width	81
H12 Hauteur poche / Pocket height	20
W32 Largeur haut de poche devant / Top pocket width	30
H16 Longueur bretelle / Braces length	145

CARE LABEL

PACKING	
Box	50 pcs / box U => L:60cm W:40cm H:26cm GW:14.25kg NW:12.60kg